

COMMISSION NATIONALE SPORTS MÉCANIQUES AUTO



ufolep
TOUS LES SPORTS **AUTREMENT**

RÈGLEMENT TECHNIQUE POURSUITE SUR TERRE PROTO

RÈGLEMENT APPLICABLE DANS
TOUTES LES ÉPREUVES UFOLEP

2019 - 2020

POURSUITE SUR TERRE

PROTO

Tout ce qui n'est pas écrit dans le présent règlement technique n'est pas autorisé. Il appartient au pilote de prouver la conformité de son véhicule, il devra donc présenter lors du contrôle technique tous les documents prouvant la conformité de son véhicule (revue technique du véhicule, du moteur et de la boîte).

ARTICLE 1 : VÉHICULES ADMISSIBLES

La base du véhicule (voiture de tourisme) sera issue de la production automobile et sera conforme à la réglementation technique ci-dessous. Toutes les voitures de « PROTO » à 4 roues dont 2 motrices et deux avant directionnelles n'entrant pas dans la catégorie Tourisme. Les décapotables bâchées sont interdites (sauf 2cv). Les décapotables à toit rigides doivent être équipées de renforts sur la partie haute de la cage de sécurité (voir article 3.9 paragraphe renfort de toit). Les véhicules ayant une liaison entre les pieds d'arceau avant et principal autre que la caisse sont interdits.

ARTICLE 2 : DÉFINITION DES VOITURES POURSUITE SUR TERRE PROTO.

Pour les catégories P1 et P2, l'habitacle, les longerons avants et les passages de roues avants d'origine devront être conservés entièrement.

Les véhicules sans longeron avant ni passage de roue avant (y compris les châssis-poutre ou tunnel) seront classés en catégorie P3.

ARTICLE 3 : PRESCRIPTIONS TECHNIQUES

3.1 MOTEUR

Son emplacement est libre sauf dans l'habitacle. L'habitacle étant la partie située entre l'arceau avant et l'arceau principal. Le bloc moteur d'origine de provenance automobile ne devra pas faire plus de 180 CV (Revue technique obligatoire).

Cylindrée maximum autorisée pour les véhicules à moteur atmosphérique :

2000 cm³ et 4 cylindres 16 soupapes maximum.

Les supports sont libres.

L'injection guillotine ou à papillon ainsi que les multisoupapes sont autorisées.

Tout système de suralimentation d'air est interdit.

Le boîtier programmable est autorisé.

Le filtre à air est libre, la prise d'air ainsi que les conduits d'air sont interdits dans l'habitacle.

Le moteur ne doit pas être visible de l'extérieur. La plaque ou la gravure du type et numéro moteur doivent être présents et parfaitement lisibles (nettoyage). Dans le cas contraire un surclassement en P2 sera effectué. Les P2 et P3 qui présenteraient la même non-conformité démarreraient en fond de grille. Il appartient au pilote et non pas au commissaire technique d'indiquer l'emplacement du numéro moteur. Dans le cas où le N° ou la plaque moteur est inaccessible sans démontage, le pilote devra fournir la revue technique du moteur afin de pouvoir contrôler les organes moteur.

Seuls les carburants automobiles en vente libre sont autorisés. L'essence compétition, aviation ainsi que les additifs sont interdits (sauf les lubrifiants).

Sur demande du jury ou du collège des commissaires, le carburant contenu dans un réservoir pourra être vidangé et remplacé par un autre du commerce en vente libre, fourni par l'organisateur. Le démarreur est obligatoire et fonctionnel.

3.2 CHÂSSIS

Les trous et trappes de visites au dessous de l'habitacle doivent être fermés, seuls les bouchons de vidange de caisse peuvent être enlevés.

3.3 DIRECTION – CARROSSERIE – COQUE – AILES

a) Le volant est libre mais obligatoirement fermé.

Le dispositif d'antivol doit être démonté.

Les directions à crémaillère avec assistance électrique ou hydraulique sont autorisées.

Les réducteurs à chaînes sont autorisés si le système est protégé côté pilote.

La colonne de direction doit comporter un dispositif de rétraction en cas de choc, ce dernier sera de provenance de voiture de série. La partie rétractable aura une course minimum de 50 mm.

A ce dispositif, il sera adapté un arrêt formé d'une bague ou rondelle fixée ou soudée juste devant le palier de support de colonne.

b) La silhouette de la carrosserie doit être conservée, les tissus flottants sont interdits.

c) La structure de la coque pourra être renforcée par des éléments métalliques en tôle épousant la forme de celle-ci. Les voitures devront avoir un toit. S'il y a un toit ouvrant, celui-ci devra être en acier en tôle de 1,5 mm maximum et condamné par au minimum 20 points de soudures ou riveté par au minimum 20 rivets, dans les 2 cas la tôle sera rajoutée à l'extérieur.

d) Les ailes doivent avoir la silhouette d'origine, les kits polyester sont autorisés. Il est interdit de projeter de la mousse expansée dans les ailes avant et arrière.

e) Jantes ressoudées avec voiles à l'inverse de l'origine interdite, roues dépassants de la carrosserie interdites.

3.4 PARE BRISE – VITRES

a) Pare-brise :

- soit en verre feuilleté ;

- soit en polycarbonate d'au moins 5 mm d'épaisseur ;

- soit en grillage compris entre 10 mm x 10 mm et 25 mm x 25 mm en fils de diamètre 1mm au minimum (métal étiré interdit).

b) Vitre latérale côté pilote :

- soit en polycarbonate d'au moins 5 mm d'épaisseur (Si < 5 mm, il devra être rajouté un grillage⁽¹⁾ ;

- soit en grillage⁽¹⁾ ;

- soit vitre d'origine avec film⁽²⁾ ajouté d'un grillage⁽¹⁾.

c) Vitres latérales arrière et avant droite :

- soit démontées ;

- soit en tôle d'acier (pour l'arrière) ou matériau plastique de 1mm d'épaisseur ou en grillage⁽¹⁾ ;

- soit vitre d'origine avec film⁽²⁾.

d) Lunette arrière :

- soit démontée ;

- soit en matériau plastique transparent de 1mm d'épaisseur ou en grillage⁽¹⁾ ;

- soit vitre d'origine avec film⁽²⁾.

(1) 30 mm x 30 mm en fil de 1 mm au minimum (métal étiré interdit) ou filet.

(2) Films transparents et incolores. L'utilisation de films argentés ou fumés est autorisée, mais une personne située à une distance de 5 mètres de la voiture doit pouvoir voir le pilote à l'intérieur de la voiture.

3.5 PORTIÈRES

La porte du pilote doit être celle d'origine. Toutes les garnitures avants seront conservées ou remplacées par un matériau rigide.

Il est autorisé de condamner les portes arrière par soudure.

Les condamnations intérieures des portes avant doivent être supprimées.

Les charnières et les serrures peuvent être remplacées, mais les nouvelles doivent être efficaces.

Deux rétroviseurs (droit et gauche) sont obligatoires à l'extérieur.

3.6 CAPOT

Le capot moteur ainsi que le coffre devront être fixés par 4 attaches capot à goupille métalliques chacun ou 2 goupilles métalliques côté ouverture du capot si les charnières d'origine sont conservées. Le dispositif de fermeture d'origine devra être enlevé. Il sera permis de pratiquer des ouvertures d'aération

dans le capot moteur, pour autant qu'elles ne permettent pas de voir les éléments mécaniques (et qu'elles ne fassent pas saillies). Toutes les voitures dont les capots, portières ou coffres s'ouvriraient en cours d'épreuve seront stoppées. Le coffre ou hayon doit être sur le véhicule.

3.7 PARE-CHOC – BAGUETTES – ENJOLIVEURS

a) Les pare-chocs ainsi que leurs supports ne doivent être ni enlevés ni renforcés. En revanche, ils peuvent être remplacés par des pare-chocs similaires de provenance automobile.

Sur les véhicules dont le pare-choc enveloppant latéralement le bas des ailes est constitué par un bouclier plastique, il sera autorisé de le rendre solidaire par trois pattes de maintien réalisées en tôle d'acier de 2 mm d'épaisseur maximum, boulonnées ou rivetées sur les ailes latéralement à proximité de la roue et une au centre de la face avant (dimensions maximales des pattes : 20 cm x 3 cm x 0,2 cm). Il est interdit de projeter de la mousse expansée dans les pare-chocs.

b) Les baguettes latérales et les enjoliveurs en plastique ou caoutchouc pourront être retirés, les plaques « d'immatriculation » sont interdites.

3.8 AMÉNAGEMENT INTÉRIEUR

Les aménagements intérieurs sont libres.

Les parties saillantes, coupantes et agressives doivent être efficacement protégées.

Si le véhicule d'origine est conçu avec le moteur placé à l'arrière, la lunette arrière pourra être retirée. Une cloison métallique étanche aux liquides et aux flammes doit être prévue entre l'habitacle et le compartiment moteur.

Le réservoir de lave-glace devra être fixé solidement.

3.9 CAGE DE SÉCURITÉ

Les tubes d'acier des armatures de sécurité ne doivent pas véhiculer de fluide ou quoi que ce soit d'autre, ni être percés. Les armatures de sécurité ne doivent pas gêner l'entrée et la sortie du pilote. L'arceau principal devra avoir un diamètre de 50 x 2 (43 x 49 et 45 x 2,5 autorisés). Aucune dérogation ne sera autorisée. Tous les autres éléments constituant l'arceau peuvent conserver le diamètre de 38 x 2,5 ou 40 x 2.

DEFINITIONS

Armature de sécurité :

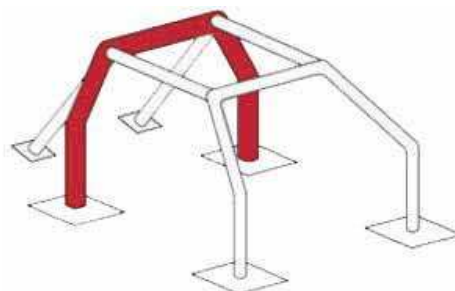
Structure multi-tubulaire installée dans l'habitacle au plus près de coque dont la fonction est de limiter les déformations de la coque (châssis) en cas d'accident.

Arceau :

Structure tubulaire formant un couple, avec deux pieds d'ancrage.

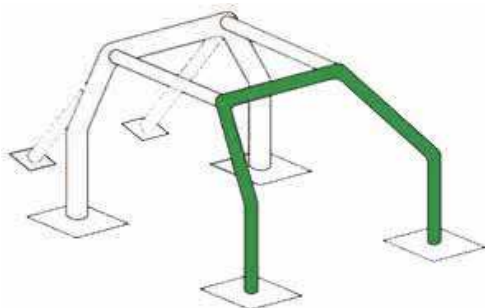
Arceau principal :

Arceau tubulaire monopièce transversal et sensiblement vertical situé en travers du véhicule immédiatement derrière les sièges avant.

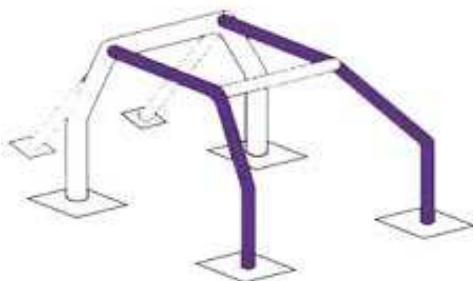


Arceau avant :

Identique à l'arceau principal, mais dont la forme suit les montants du pare-brise et le bord supérieur du pare-brise.

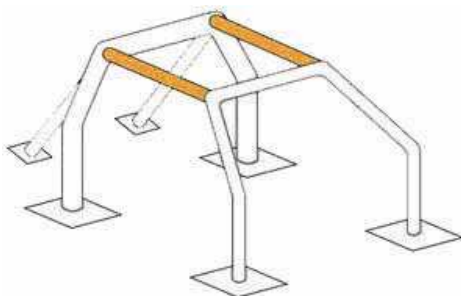


Demi-arceau latéral :



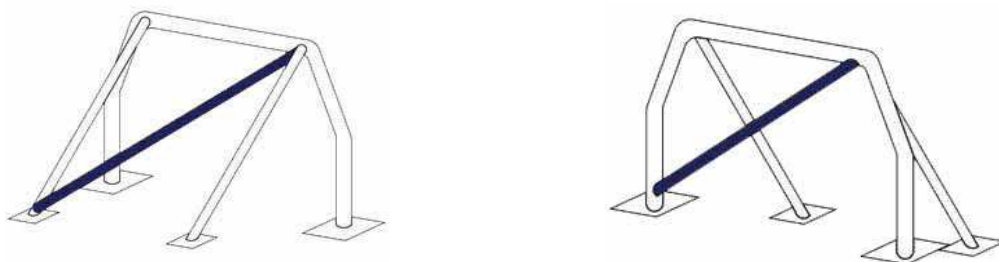
Entretoise longitudinale :

Tube sensiblement longitudinal reliant les parties supérieures de l'arceau avant et de l'arceau principal.



Entretoise diagonale :

Tube transversal reliant l'un des coins supérieurs de l'arceau principal, au pied d'ancrage inférieur opposé de l'arceau ou l'extrémité supérieure d'une jambe de force arrière au pied d'ancrage inférieur de l'autre jambe de force arrière. L'orientation de la diagonale peut être inversée



Jambes de force arrière

Elles doivent former un angle d'au moins 30° avec la verticale, être dirigées vers l'arrière et être rectilignes. Elles doivent, en outre, être positionnées face aux entretoises longitudinales plus ou moins 100 mm.

Renfort de toit (pour les véhicules cabriolets à toit rigide, pliant ou hard-top et 2cv)

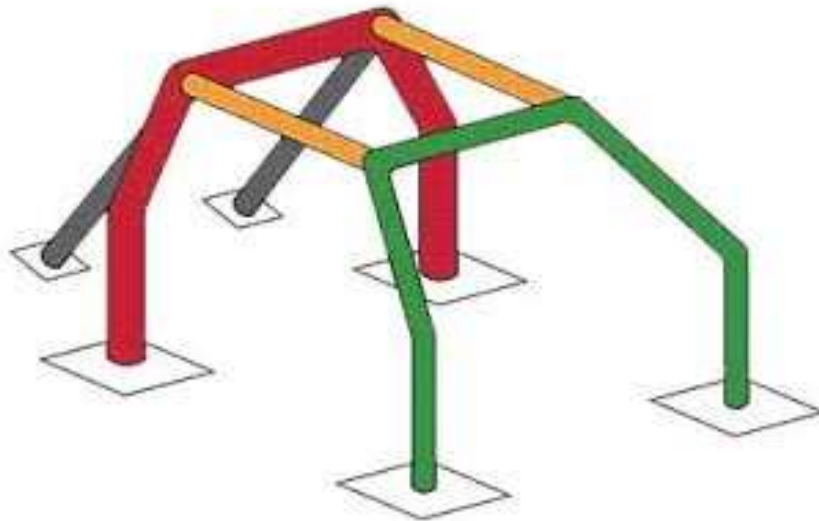
Le haut de l'habitacle devra être totalement fermé par un toit d'acier soudé à l'arceau de sécurité, de 2 mm d'épaisseur. Il doit être fixé par au moins 20 soudures, d'au moins 2 cm de long chacune.

SPECIFICATIONS

Structure de base

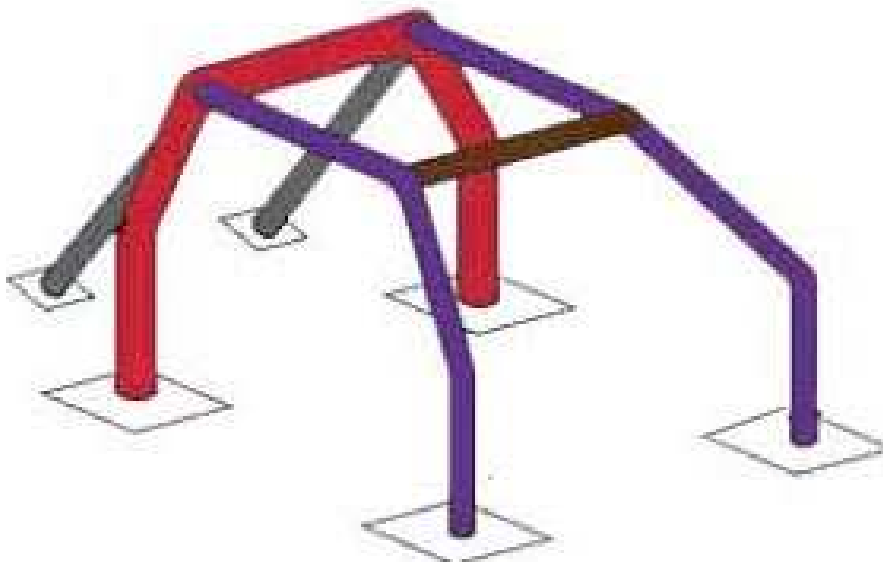
La structure de base doit être composée de l'une des façons suivantes :

1 arceau principal + 1 arceau avant + 2 entretoises longitudinales + 2 jambes de force arrière



Ou

1 arceau principal + 2 demi arceau latéraux + 1 entretoise transversale + 2 jambes de force arrière



Les entretoises doivent être rectilignes et peuvent être amovibles.

L'extrémité supérieure de la diagonale doit rejoindre l'arceau principal à moins de 100 mm de sa jonction avec la jambe de force arrière, ou la jambe de force arrière à moins de 100 mm de sa jonction avec l'arceau principal

L'extrémité inférieure de la diagonale doit rejoindre l'arceau principal ou la jambe de force arrière à moins de 100 mm du pied d'ancrage

La partie verticale de l'arceau principal doit être aussi près du contour intérieur de la coque que possible.

Le montant avant d'un arceau avant ou latéral doit suivre les montants du pare-brise.

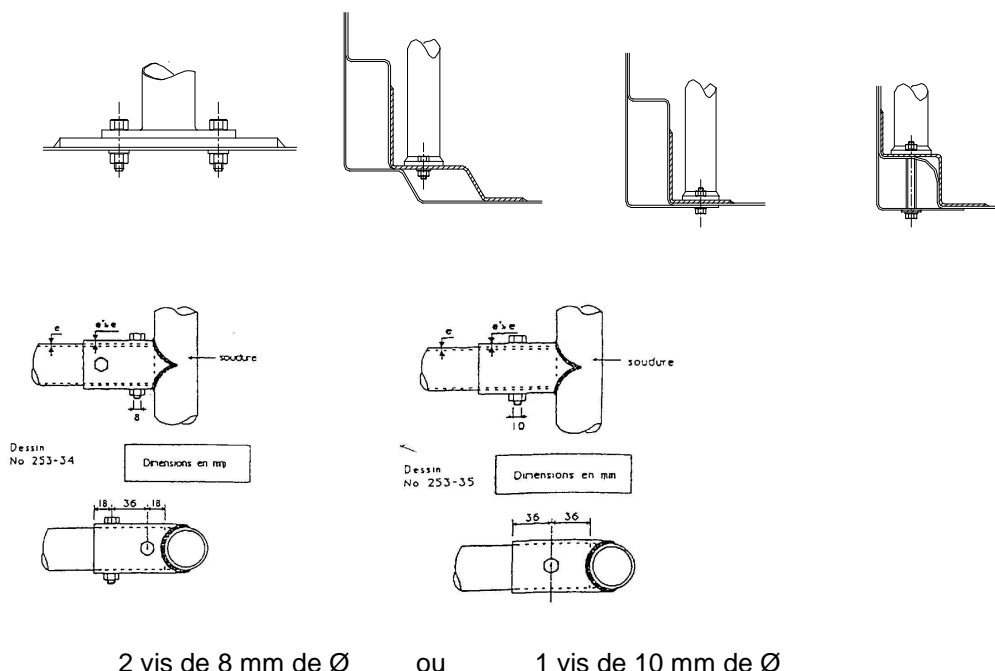
Les connexions des entretoises transversales aux arceaux latéraux, les connexions des entretoises longitudinales aux arceaux avant et principal, ainsi que la connexion d'un demi-arceau latéral à l'arceau principal doivent se situer au niveau du toit.

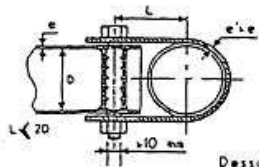
Dans tous les cas, il ne doit pas y avoir plus de 4 connexions démontables au niveau du toit. Les jambes de force arrière doivent être fixées près du pavillon et près des angles supérieurs extérieurs de l'arceau principal, des deux côtés de la voiture, éventuellement au moyen de connexions démontables rectilignes et aussi près que possible des panneaux intérieurs latéraux de la coque. Elles doivent former un angle d'au moins 30° avec la verticale, être dirigées vers l'arrière.

Au moins une barre de protection fixe à hauteur des jambes du pilote sera fixée à l'arceau à 15 cm minimum des pieds d'arceaux.

Points d'ancrage de l'arceau avant, de l'arceau principal, des arceaux latéraux ou demi-latéraux :

Chaque point d'ancrage doit reposer sur une plaque en acier soudée ou boulonnée par au moins 3 boulons de diamètre 8 qualité 8.8, d'une surface de 120 cm² et d'une épaisseur minimale de 3 mm.





A partir du 01/01/2020, montage interdit pour les nouveaux véhicules (Vignette sécurisée faisant foi)

L doit être minimum
La largeur de la patte doit être d'au moins 25 mm
Dessin
No. 253-33

Des tubes de renfort supplémentaires sont autorisés dans la structure de l'arceau cage (tube à tube)

3.10 HARNAIS

Il est obligatoire de monter un harnais de sécurité avec 6 points minimum conforme aux spécifications de l'article 253-6 de l'annexe J (norme FIA 8853/98 **ou 8853/2016**) les 2 sangles d'épaules devront avoir chacune un point d'ancrage séparé.

Pour le montage du système RFT, l'angle des sangles d'épaules du harnais doit être situé entre 10° et 20° par rapport à l'horizontale, et entre 20° et 40° par rapport à l'axe longitudinal. Article 253 (Notice pour le montage du système RFT).

Un tube transversal servant de renvoi d'angle des sangles d'épaules pourra être soudé dans l'arceau principal derrière le siège du pilote.

Il doit être au minimum de 40x2mm ou 38x2,5mm en acier étiré à froid sans soudure avec une résistance minimale à la traction de 350N/mm².

Les trous de passage du siège ne doivent pas modifier l'alignement des sangles d'épaule.

http://www.folep-cns-auto.fr/images/Documents_FFSA/01A_-_FFSA_-_Notice_de_Montage_du_Syst%C3%A8me_RFT_2018_1.pdf

3.11 SIÈGE ET APPUIE-TETE

Siège homologué FIA en cours de validité obligatoire, le montage devra être conforme à l'Article 253-16 de l'Annexe J.

http://www.folep-cns-auto.fr/images/Documents_FFSA/Siege_et_appuie_tete.pdf

3.12 ÉCHAPPEMENT

Le collecteur et la ligne d'échappement sont libres, mais ne pas être dirigé vers le sol. Un silencieux minimum est obligatoire.

3.13 RADIATEUR

Si le radiateur se trouve à l'avant du véhicule une protection uniquement devant celui-ci sera tolérée : tube de 20/27 maximum.

Le radiateur pourra être fixé à l'intérieur du véhicule en arrière du pilote et séparé de celui-ci par une cloison étanche. Dans ce cas, les canalisations de fluides de refroidissement reliant le moteur au radiateur, devront être métalliques dans l'habitacle et sans raccord.

Un déflecteur est obligatoire pour les durites, bouchon de remplissage et vase d'expansion.

Le vase d'expansion doit être en plastique et hors de l'habitacle.

4 - BRUIT

Tous les véhicules seront obligatoirement équipés de silencieux efficace(s).

Le bruit ne doit pas dépasser une limite de 100 dB et ceci à aucun moment et en aucun lieu. Il est mesuré avec un sonomètre réglé sur "A" et "LENT" posé à un angle de 45° par rapport à la sortie

du tuyau d'échappement et à une distance de 50 cm de celui-ci, le moteur tournant à un régime de 4500 tr/min pour les moteurs issus de la production automobile ;
(Au cas où le terrain serait en béton ou d'un matériau résonnant similaire, un tapis devra être placé sur la zone concernée).

Tout silencieux perdu en cours de manche, devra être obligatoirement remis en conformité pour les manches suivantes.

5 COUPE-CIRCUIT

Un coupe-circuit à boîtier fermé, antidéflagrant est obligatoire. Il doit couper tous les circuits (alternateur, lumière, allumage, etc.). Il doit pouvoir être manœuvré de l'intérieur (pilote assis en position de conduite et harnais attaché) et de l'extérieur. Il doit être situé en bas à gauche du pare-brise.

L'emplacement doit être clairement signalé par un éclair rouge dans un triangle bleu à bordure blanche d'au moins 12 cm de base.

6 TRANSPONDEUR

Seul le transpondeur devra être branché en permanence directement à la batterie (+ et -), sans aucun interrupteur. Il devra être placé :

- Pour les Tourisme et Protos, dans le passage de roue du côté gauche ou droit du véhicule.
- Pour les Monoplaces, sur la carrosserie, visible.

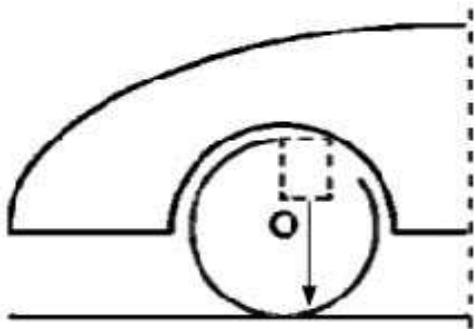
Toujours situé en arrière de l'axe des roues avant à moins de 40 cm du sol. Le transpondeur devra être éloigné de la batterie et de toute activité électrique ou électronique d'au moins 50 cm.

Il doit impérativement être vertical. Il ne devra pas avoir de partie métallique sous le transpondeur, mais la tôle pourra être remplacée par une protection en plastique (Bidon, plexiglas, polyester...).

Le transpondeur ne doit pas être « encadré » d'une protection métallique.

La boue, la terre, le bois ne gênent pas l'émission, mais plus le transpondeur sera près de la piste et mieux il sera capté. Chaque pilote est responsable du bon fonctionnement de son transpondeur.

En cas de non-fonctionnement du transpondeur, il ne pourra prétendre à aucun classement.



7 CONSTRUCTION

Des vignettes d'identification, en deux parties, doivent être apposées, à la fois sur le passeport technique et sur le véhicule. Ces vignettes sont:

- pour les véhicules de construction tubulaire (dont l'arceau n'est pas démontable), collées sur le tube d'arceau avant droit côté intérieur du véhicule.
- pour les véhicules issus de la production automobile ayant un habitacle, collées sous le toit si celui-ci n'est pas amovible d'origine ou sur le dessous de la baie de pare brise à un endroit visible.

Dans tous les cas, la vignette devra être sur une partie non démontable du véhicule et être protégée afin d'être toujours contrôlable durant toute la durée de vie du véhicule.

La deuxième partie devra être collée sur le passeport technique à l'endroit prévu à cet effet. (Bas de la page 2 du Passeport Technique sous le cadre des points à contrôler)

Ceci permettra de déterminer l'année à laquelle le véhicule aura été contrôlé et pour les véhicules à venir, leur année de mise en circulation. Un suivi sous forme de listing devra être remonté à l'échelon national.

Les commissaires techniques ont la responsabilité de la mise en place des vignettes sur les véhicules.

Si, pour des raisons de sécurité, un véhicule venait à présenter des risques pour son pilote, les autres pilotes, les commissaires ou pour le public, le directeur de course se réserve le droit d'interdire le ou les véhicules incriminés, en accord avec le jury.

8 NUMÉROS

Les catégories sont définies comme suit :

- Tourisme
- Proto
- Monoplace

Les Tourismes sont répartis en quatre catégories

- T1 : 0 à 1200 cm³
- T2 : 1201 à 1400 cm³
- T3 : 1401 à 1700 cm³
- T4 : 1701 à 2000 cm³

Les Protos sont répartis en trois catégories

- P1 : 0 à 1700 cm³
- P2 : 1701 à 2000 cm³
- P3 : 0 à 2000 cm³

Les Monoplaces

- MA : 0 à 2000 cm³ moteur de provenance automobile
- MM : 0 à 1400 cm³ moteur de provenance moto

Les numéros seront de couleur sur fond :

Catégorie	Fond de Plaque	Couleur des numéros
T1	Blanc	Noir
T2	Jaune	Noir
T3	Bleu	Blanc
T4	Rouge	Blanc
P1	Blanc	Rouge
P2	Jaune	Rouge
P3	Rouge	Jaune
MA	Jaune	Noir
MM	Blanc	Bleu

Dans le cas où il y aurait moins de 5 coureurs dans une catégorie, les pilotes seraient rattachés, pour la journée, à une autre catégorie. Les catégories Tourisme et Proto pourront être mélangées. Un classement séparé sera réalisé en fin de journée.

Le dessin des chiffres sera de type classique tel que reproduit ci-dessous.

1 2 3 4 5 6 7 8 9 0

Sur chaque voiture, les numéros de compétition doivent être apposés aux endroits suivants :

- 1) sur le capot avant pour les monoplaces et dans l'angle supérieur du pare-brise opposé au poste de pilotage pour les Tourismes et Protos.
- 2) chaque côté d'un panneau monté verticalement et dans l'axe du véhicule sur la partie haute du véhicule. Ce panneau ne doit pas présenter d'arêtes aiguës et ne doit pas constituer un obstacle (montage souple et panneau rigide).

Dimensions des chiffres :

Pour le capot avant, le pare-brise et pour le toit le numéro doit avoir une hauteur minimum de 15 cm avec un trait d'épaisseur de 3 cm.

Au départ de chaque manche, les numéros devront être propres.

9 PROTECTION PILOTE

Les vêtements et chaussettes synthétiques ou acryliques, ainsi que les chaussures synthétiques ou caoutchouc sont interdits.

Pour tous les véhicules ou épreuves :

- Casque homologué FIA
- Système de retenu de la tête (HANS) homologué FIA (8858-2002, 8858-2010)
- Combinaison et gants, ignifugés, homologués FIA (8856-2000)
- Cagoule homologuée FIA (8856-2000)
- Sous-vêtements ignifugés homologués FIA (Norme 8856-2000)
- Bottines homologuées FIA
- Lunettes ou visière

Les vêtements de pluie de toute matière sont autorisés par-dessus la combinaison réglementaire.

10 BOÎTE DE VITESSES

Toutes les formes de pignonneries sont autorisées. Le carter d'origine sera de provenance automobile et sera contrôlé avec la RTA. Les boîtes robotisées et/ou séquentielles sont interdites.

En catégorie Tourisme, la boîte de vitesses sera montée sans perçage ni usinage ou rajout de matière. Les boîtes automatiques sont autorisées sur justificatif médical de handicap. La marche arrière est obligatoire.

Un différentiel efficace doit être constaté, et devra pouvoir réussir, à tout moment l'un de ces deux tests :

- Sur une surface plane. Deux rouleaux non freinés d'un diamètre de 100mm +/- 10mm espacés de 300 mm +/-10mm et d'une longueur de 350mm minimum, une cale de 50mm/50mm d'une longueur de 300mm sera positionnée devant la roue opposée (la roue posée sur le sol). A un régime moteur de 4500 tours/minute le véhicule ne devra pas sortir des rouleaux.
- Les deux roues motrices levées, une roue devra tourner dans le sens inverse de la roue opposée ou restera immobile.

Un véhicule échouant à un de ces deux tests sera exclu immédiatement du meeting.

11 PHARES – FEUX

Tous les phares et feux d'origine avant et arrière en plastique pourront être conservés. S'ils sont brisés, ils seront remplacés, ou supprimés symétriquement. Ils ne devront pas pouvoir fonctionner. Si les phares et feux d'origine sont supprimés, leurs orifices devront être bouchés dans la silhouette générale d'origine. Un trou d'une surface de 30 cm² pourra être prévu dans chaque emplacement de phare pour le refroidissement.

- Feu rouge « Anti-crash » :

chaque voiture devra être équipée d'un feu rouge arrière central du type « anti-crash ». La surface éclairée devra être d'au moins 60 cm² ; il devra fonctionner avec une ampoule de 21 watts

minimum ou d'un feu à leds d'une hauteur ou d'un diamètre de 50 mm minimum et équipé minimum de 36 leds à haute luminosité. Il devra être allumé en permanence.

- Deux feux stop :

de plus, chaque voiture devra être équipée de 2 feux stop, placés symétriquement par rapport à l'axe longitudinal de la voiture. Ils devront avoir une surface éclairée de 60 cm² minimum et avoir une ampoule de 15 watts minimum ou de 2 feux à leds d'une hauteur ou d'un diamètre de 50 mm minimum et équipé minimum de 36 leds à haute luminosité. Toute action sur le système de freinage, y compris le frein à main, devra allumer les feux stop.

Les trois feux devront être placés à la même hauteur entre 0,80 m et 1,50 m du sol et être strictement verticaux.

Si la lunette arrière d'origine est conservée, les trois feux devront être placés à l'extérieur du véhicule.

12 PNEUMATIQUES – ROUES

Les pneumatiques à clous, à crampons ou à tétines sont interdits. Ne sont pas considérés comme tels les pneumatiques répondant aux caractéristiques suivantes : aucun intervalle entre deux pavés mesurés perpendiculairement ou parallèlement à la bande de roulement ne doit dépasser 15 mm. Ces mesures ne s'appliquent pas sur une largeur de 30 mm en bordure et de chaque côté de la bande de roulement mais les pavés ne doivent pas dépasser l'aplomb des flancs du pneumatique.

En cas d'usure ou d'arrachement, la mesure sera prise à la base des pavés.

Les pneus « slick » sont interdits.

Les roues jumelées et les roues munies de chaînes ou fers plats sont interdites.

13 RÉSERVOIR

Le réservoir d'essence doit avoir une contenance maximale de 12 litres.

Cela doit être un réservoir métallique (plastique interdit, FIA autorisé)

Il doit être étanche et la mise à l'air libre doit se faire par un pointeau anti-retour (Valve de vélo interdite) prolongé d'un tuyau descendant en dessous du plancher.



Le bouchon ne doit pas dépasser de la carrosserie.

Le réservoir doit, en outre, être installé dans un endroit lui assurant une protection suffisante en cas de chocs. Il doit être solidement fixé au véhicule. Le réservoir, ainsi que la pompe à carburant sont interdits dans l'habitacle (zone entre les quatre pieds d'arceaux) et doivent être séparés soit par un caisson, soit par une cloison étanche et se trouver, au minimum, à 50 cm du moteur et de l'échappement.

Il faut prendre ces mêmes précautions pour tous les réservoirs (eau du circuit de refroidissement et huile).

Le réservoir d'origine doit être enlevé.

Pour les Monoplaces, si le réservoir est situé dans les pontons, il sera protégé par une structure multi-tubulaire en tube de diamètre 30 mm. Le réservoir se situera à plus de 4 cm de cette structure. Une cloison métallique devra le séparer de l'habitacle.

14 FREINS ET CANALISATIONS

14-1 FREINS

Le freinage doit être efficace sur les 4 roues.

Le double circuit de freinage (2 bords ou un bord avec séparation) est obligatoire.

Le frein de parking doit agir simultanément sur deux roues parallèles et être efficace. Le véhicule doit pouvoir être immobilisé avec ce système sans le pilote à bord.

Catégorie Tourisme : frein à main hydraulique interdit sauf montage d'origine (Revue Technique à l'appui)

14-2 CANALISATIONS

Les canalisations doivent être correctement fixées à des endroits les protégeant des chocs et des projections, emplacement d'origine recommandé. L'intégralité du circuit de freinage devra être visible.

Toutes les canalisations rigides de freins doivent être réalisées sans soudures, uniquement avec des raccords sertis ou vissés.

Pour les moteurs à injection, les canalisations de carburant haute pression entre la pompe et la rampe des injecteurs seront celles du véhicule d'origine ou réalisées avec de la durite essence armée d'une tresse extérieure métallique résistant à la haute pression, à l'abrasion et au feu équipée de raccords vissés ou sertis. Colliers interdits.

Toutes les durites d'essence doivent être de type carburant.

Toutes les canalisations non métalliques doivent être protégées et sans raccord dans l'habitacle.

Pour les moteurs à carburateurs et les circuits d'injection basse pression le montage par durite et colliers est autorisé.

Le filtre et la pompe à essence sont interdits dans l'habitacle.

15 BATTERIE

La batterie doit être protégée et solidement fixée par des matériaux non conducteurs.

Si elle est placée à l'intérieur de l'habitacle, elle doit être recouverte d'une protection étanche et isolante, elle ne sera pas située dans le même caisson que le réservoir.

16 ANNEAUX DE REMORQUAGE

À l'avant et à l'arrière, des anneaux de remorquage de couleur vive solidement fixés sont obligatoires, ils permettent de tirer ou de lever le véhicule.

Le diamètre sera d'au moins 35 mm, en fer rond de 10 mm minimum, ne dépassant pas la ligne de la carrosserie. Les anneaux en tissus renforcé (sangle) sont autorisés.

17 BAVETTES

Des bavettes en matériau flexible d'une épaisseur minimale de 5 mm doivent être fixées en arrière des roues motrices. Elles doivent avoir au moins la largeur de la roue complète. Elles ne doivent pas, à l'arrêt, toucher le sol ni en être séparées de plus de 8 cm pilote à bord.

18 POINTS PARTICULIERS

Le montage des caméras intérieures ou extérieures est autorisé (interdit sur le casque). La fixation devra être rigide (fixation à ventouse interdite).

En dehors du Kart-cross, des Monoplaces et du Trial 4 x 4 dont les réglementations techniques sont définies par ailleurs :

TOUS LES AUTRES VÉHICULES AUTORISÉS A ROULER EN UFOLEP, DANS TOUS LES TYPES D'ÉPREUVES : démonstration, course locale, ou championnat, DEVRONT être mis en conformité avec cette réglementation de la Poursuite sur Terre.

Même les épreuves qui regroupent des véhicules de même série (2CV, 4L, etc.) devront s'y conformer.

Tous les véhicules préparés pour des démonstrations ou des épreuves relevant du stock-car (ou appelées autrement) sont INTERDITS EN UFOLEP.

TOUS LES VÉHICULES DEVRONT AVOIR UN PASSEPORT TECHNIQUE NATIONAL, MÊME S'ILS NE PARTICIPENT QU'À DES DÉMONSTRATIONS OU DES ENTRAÎNEMENTS.